

Шиберные задвижки Stafsjö типа XV представляют собой компактные двусторонние клапана с полным проходом. Задвижка XV специально разработаны для обеспечения хороших расходных характеристик и простого монтажа при использовании на жидких и сухих технологических средах.

Задвижка XV имеет монолитный корпус из нержавеющей стали, материал шибера – нержавеющая сталь. Уплотнительное кольцо механически блокирует затвор, облегчая тем самым его замену. Сальник TwinPack™ обеспечивает высокую надёжность.

Вследствии гибкой конструкции задвижка XV может быть укомплектована различными типами ручных и автоматических приводов и принадлежностей, например, конечными выключателями.

Шиберные задвижки Stafsjö типа XV разрабатываются, производятся и тестируются в соответствии с Европейским стандартом (PED 97/23/ЕС) и имеют марку CE.



Шиберная задвижка

DN 80-800

Технические данные

Максимальное рабочее давление при 20°C

DN	бар
80-150	16
200-600	10
700-800	6

Максимальный перепад давления при 20°C

DN	бар
80-350	10
400-600	6
700-800	4

Основные детали

А. Корпус

	Материал	Максимальная температура °C
Нержавеющая сталь	E EN 10213-4 1.4408 (CF8M)	400

В. Шибер

Корпус	Материал
Нержавеющая сталь	E EN 10028-7 1.4401 (AISI316)

С. Уплотнительное кольцо

Корпус	Материал	Седло
Нержавеющая сталь	E EN 10213-4 1.4408 (CF8M)	P/PV

Д. Седло

	Максимальная температура °C
PTFE с о-кольцом из витона	PV 180

Е. Сальник

	pH	Максимальная температура °C
TwinPack™	TY 1-13	260

Ф. Сверление фланцев

EN 1092 PN 10

Г. Соединительные размеры (see table p. 5)

DN 80-300	DIN 3202 K1
DN 350-800	Stafsjö standard

Привод

Ручной

Маховик	HW
Цепное колесо	CW

Автоматический

Пневмоцилиндр	AC
Электродвигатель	EM
Гидроцилиндр	MH

Пневмоцилиндр – рекомендуемые размеры при давлении воздуха 5 бар

DN	80	100	125	150	200	250	300	350	400
AC	100-100	100-100	100-150	100-150	160-250	160-250	160-300	200-350	200-400
Максимальное усилие (kN)	3,5	3,5	3,5	3,5	9,0	9,0	9,0	14,1	14,1

DN	500	600	700	800
AC	200-500	250-600	250-700	320-800
Максимальное усилие (kN)	14,1	22,1	22,1	36,2

В таблице указаны рекомендуемые размеры цилиндра при рабочем давлении воздуха 5 бар. Для более детальной информации обращайтесь в Stafsjö или к представителям.

Электродвигатель – рекомендуемые размеры с многооборотным приводом AUMA

DN	80	100	125	150	200	250	300	350	400
AUMA	SA 07.1	SA 07.1	SA 07.1	SA 07.1	SA 07.5	SA 07.5	SA 10.1	SA10.1	SA 10.1
Соединение	F10/A	F10/A	F10/A	F10/A	F10/A	F10/A	F10/A	F10/A	F10/A

Шибберные задвижки

DN 80-800

DN	500	600	700	800
AUMA	SA 10.1	SA 10.1	SA 14.1	SA 14.1
Attachment	F10/A	F10/A	F14/A	F14/A

Электродвигатель установлен в соответствии со стандартом ISO 5210. В таблице указаны рекомендуемые размеры при применении в обычных условиях. Для более детальной информации обращайтесь в Stafsjö или к представителям.

По другим приводам обращайтесь в Stafsjö или к представителям.

Принадлежности

Конечные выключатели

Механические I	Ersce E100	
Индуктивные	ifm electronic IG-2008-ABOA / IG0006	2-проводное соединение 20-250 V AC/DC
	ifm electronic IG-3008-BPKG / IG5401	3-проводное соединение 10-36 V DC PNP

Принадлежности для пневмоцилиндра

Соденоидный клапан	Metal Work SOV 35 SOS OO	¼"
	Metal Work SOV 45 SOS OO	½"
Магнитные конечные выключатели	Elobau 102 247	2-проводное соединение 10-250 V AC/DC
	Elobau 102 290 PE	3-проводное соединение 10-30 V DC

Для более детальной информации о принадлежностях обращайтесь в Stafsjö или к представителям.

Испытания давления

Испытания давления проводятся при температуре воды 20°C в соответствии с ISO 5208:
1,5 x максимальное рабочее давление для открытого клапана – испытания корпуса
1,1 x максимальный перепад давления для закрытого клапана – испытания на плотность

Уровень протечки

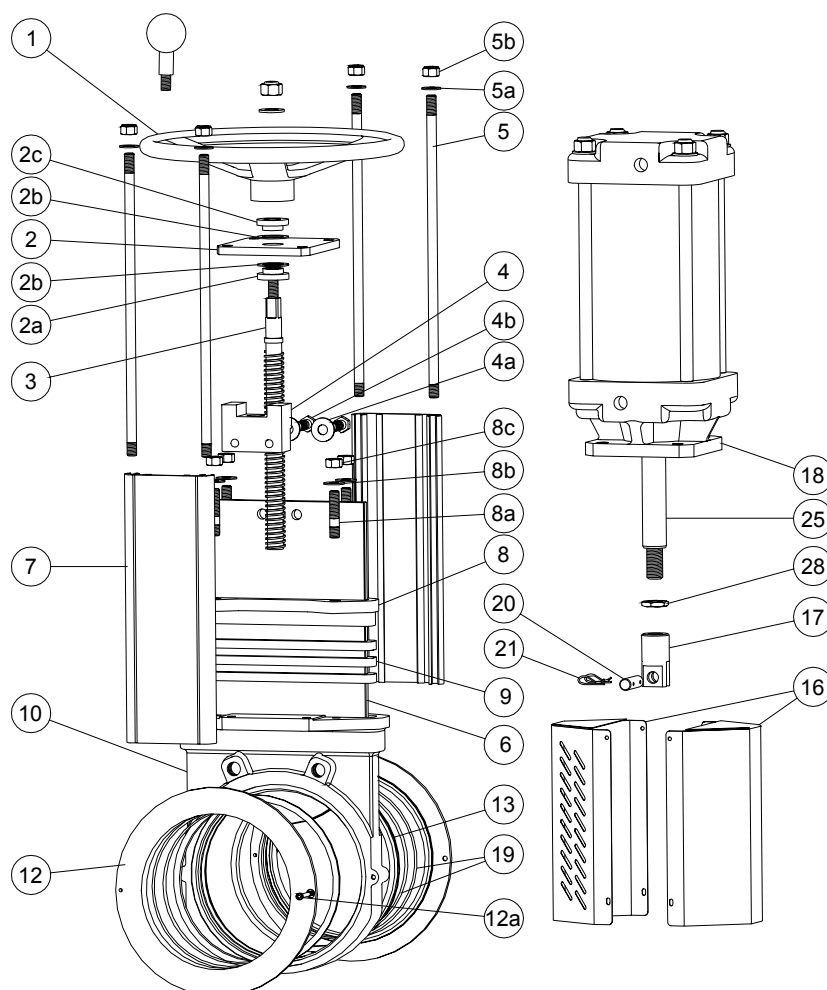
Уровень A в соответствии с ISO 5208 – отсутствие видимых протечек во время проведения испытания

Вес, клапан включая маховик (HW)

DN	80	100	125	150	200	250	300	350	400	500	600	700	800
kg	8	10	13	15	30	41	57						

Материалы – соответствие иностранным стандартам

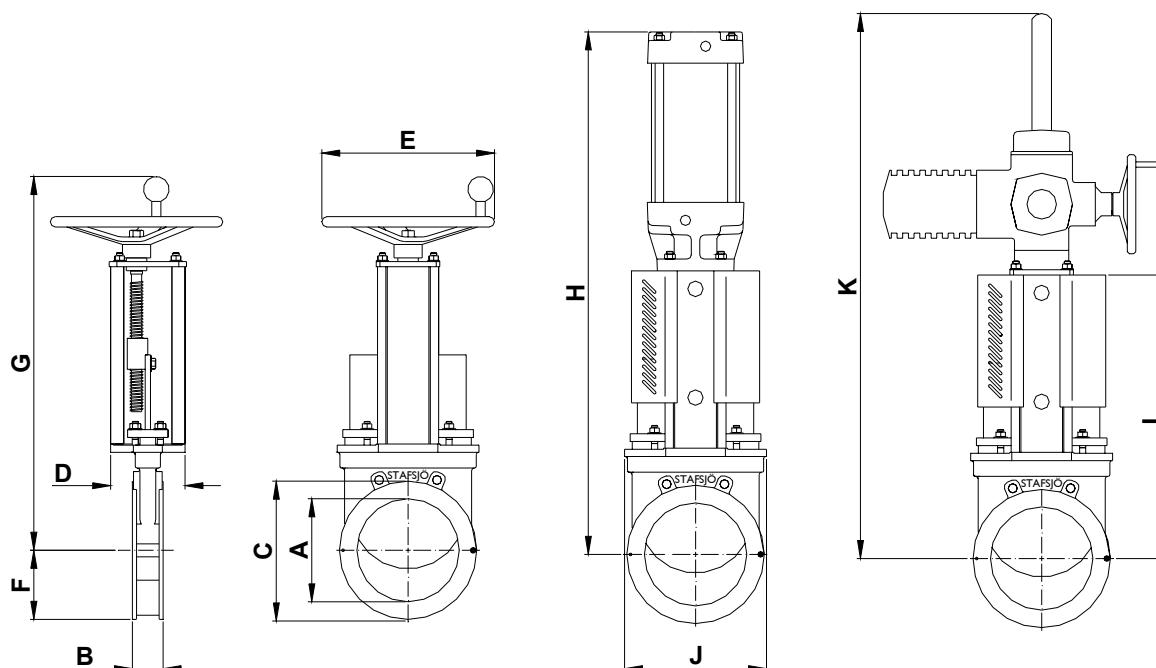
Stafsjö стандарт	Тип материала	Швеция	Германия		США			Англия	Япония
		SS	W. Nr.	DIN	ASTM	AISI	UNS	BS	JIS
A2	Нерж сталь	SS2333	W1.4301	X5CrNi18 M 10		304	S30400	304S15	SUS 304
AISI 304	Нерж сталь	AISI 304	W1.4301	X5CrNi18 M 10		304	S30400	304S15	SUS 304
EN AW-6063-T6	Алюминий	EN AW-6063-T6		AlMgSi 0,5	AA 6063				
GG25	Ковкий чугун	SS0125-00	0.6025	GG 25	A 48 No 40 B			Grade 260	FC 250
GGG50	Нод чугун	SS0727	0.7050	GGG 50				Grade 500/7	FCD 500
SS0120-00	Ковкий чугун	SS0120-00	0.6020	GG 20	A 48 No 30 B			Grade 220	FC 200
SS1312	Углер. сталь	SS1312		RSt 37-2	A 36			40 B	
SS2303-03	Нерж сталь	SS2303-03	W1.4021	X20Cr13		420	S42010	420S37	SUS 420J1
SS2320-02	Нерж сталь	SS2320-02	W1.4016	X6Cr17		430	S43000	430S17	SUS 430
SS2333-02	Нерж сталь	SS2333-02	W1.4301	X5CrNi18 M 10		304	S30400	304S15	SUS 304
SS2343-12	Нерж сталь	SS2343-12	W1.4408	G-X6CrNiMo 18 10	A 743-91 CF-8M			316 C 16	SCS 14
SS2343-28	Нерж сталь	SS2343-28	W1.4436	X3CrNiMo17 13 3	A 240, Type 316			Gr 316 S 33	
SS2346-02	Нерж сталь	SS2346-02	W1.4305	X10CrNiS 18-9		303		303S31	SUS303
SS2347-02	Нерж сталь	SS2347-02	W1.4401	X5CrNiMo17 12 2		316	S31600	316S31	SUS 316
SS2383-02	Нерж сталь	SS2383-02	W1.4104	X12CrMoS17		430 F	S43020		430 F
SS5170-00	Латунь	SS5170-00		CuZn39Pb3	C 36000			CZ 121	
SS2377-02	Нерж сталь	SS2377-02	W1.4462	X2CrNiMoN22 5 3			S31803	318S13	
W1.4408	Нерж сталь	W1.4408	W1.4408	G-X6CrNiMo 18 10	A 743-91 CF-8M			316 C 16	SCS 14



Поз	Часть	Материал
1	Маховик	Алюминий ENAC-AISI9Cu3(Fe), DN>300 Cast iron GG20
2	Хомут	Нерж сталь SS2333-02
2a	Подшипник	Латунь SS5170-00
2b	Шайба	POM
2c	Подшипник	Латунь SS5170-00
3	Стержень	Нерж сталь DN50-250 SS2320-02, DN>250 SS2383-02
4	Гайка	Латунь SS5170-00
4a	Шайба	A2
4b	Винт	A2
5	Стяжка	Нерж сталь SS2333-02
5a	Шайба	A2
5b	Гайка	A2
6	Шибер	См оборудование B
7	Брус	Алюминий EN AW-6063-T6
8	Сальник	Нерж сталь SS2343
8a	Гвоздь	A2 + цинк

Поз	Часть	Материал
8b	Шайба	A2
8c	Гайка	A2 + цинк
9	Насадка*	См оборудование E
10	Корпус	См оборудование A
12	Уплотное кольцо	См оборудование C
12a	Шайба	A2
13	Седло*	СЧм оборудование D
16	Защита шибера, не для HW	Нерж сталь SS2333-02,
17	Крепл-е шибера	Нерж сталь SS2346-02
18	Цилиндр	См таблицу
19	О-кольцо	См оборудование D
20	Болт	Нерж сталь SS2346-02
21	Болт	Нерж сталь SS2343-02
25	Штанга	Нерж сталь SS2383-02
28	Контргайка	Нерж сталь SS2346-02

* Рекомендуемые запасные части



Размеры (мм)

DN	80	100	125	150	200	250	300	350	400	500	600
A	80	100	125	150	200	250	300	350	400	500	600
B	46	52	56	56	60	68	78	78	102	127	154
C	138	158	188	212	269	322	372	432	481	586	686
D	80	80	80	80	145	145	145	175	175	250	260
E	200	200	200	200	315	315	315	400	400	520	635
F	69	79	94	106	134,5	161	186	216	241	302	343
G	444	482	523	567	691	785	879	1021	1116	1342	1546
H	582	620	711	755	1006	1100	1244	1477	1622	1988	2329
J	140	158	188	212	277	331	382	437	488	603	735
K	636	674	715	759	868	994	1149	1308	1453	1770	2076
L	314	352	393	437	546	640	734	841	936	1152	1356

Привод EM повернут на 45° для DN 80-150.

DN	700	800
A	680	780
B	128	128
C	800	901
D	320	320
E	635	635
F	450	500
G	1650	1866
H	2475	2952
J	902	1002
K	2382	2697
L	1527	1742

