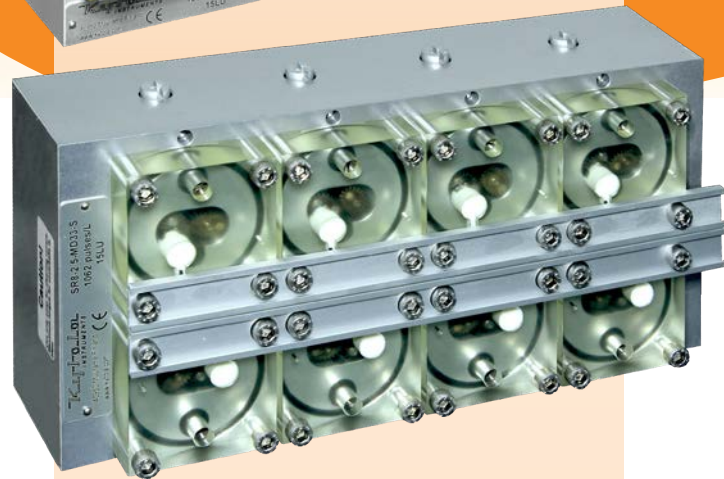


Kytola® модель SR была разработана и создана для измерения смазочного масла в промышленных условиях.

Модель SR это расходомер объемного типа, который всегда показывает правильный расход, независимо от изменений температуры или вязкости.



- Для масла
- Одинарные/мультисканальные модели
- Макс. 120 л/мин
- Kytola датчик катушки или NAMUR
- Соединения NPT или G
- Клапаны регулировки потока
- Опционная версия ATEX (II 2GD с TX)



ISO 9001 ISO 14001

ОВАЛЬНОКОЛЁСНЫЙ РАСХОДОМЕР SR

ОСОБЕННОСТИ

Высокий уровень вязкости
30 – 1000 cSt

Независим от изменения
температуры и вязкости

Прозрачная поверхность
облегчает обзор измерительной
шкалы

Импульсный выход

Прочная конструкция

Служебный вентиль для
обслуживания «на ходу»

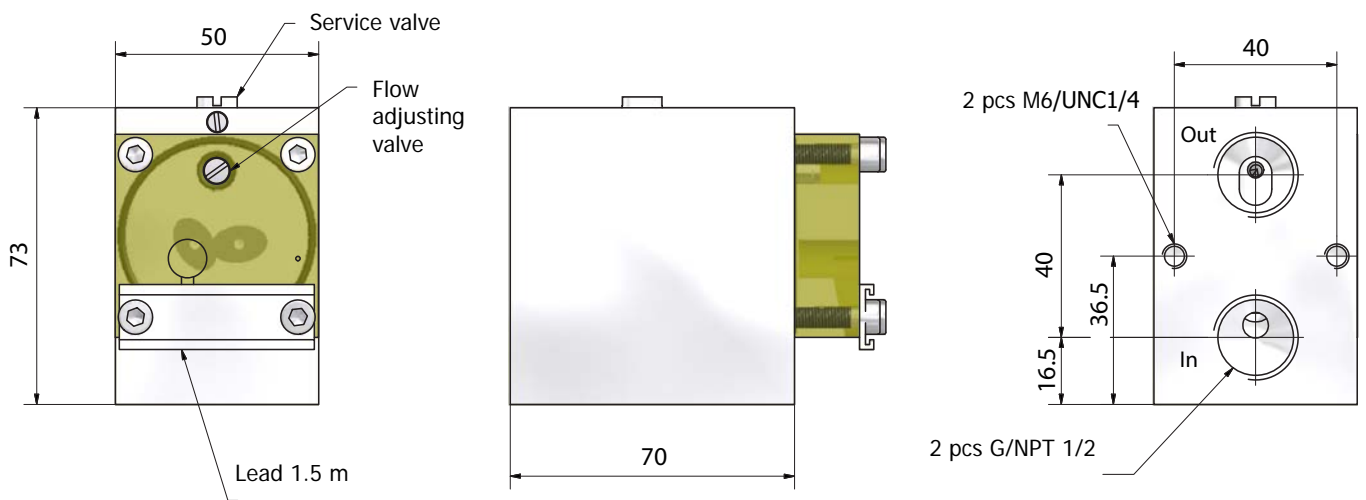
ПРИМЕНЕНИЕ

Мониторинг смазочного масла

Мониторинг промышленного
потока

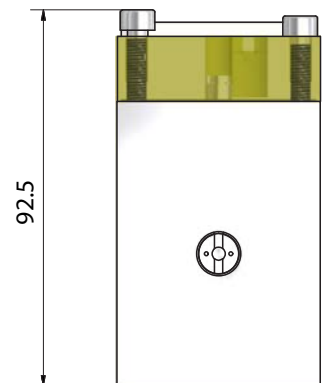
Контроль процесса

Модель	SR-1	SR-2.5	SR-6
Выходной импульс/литры	2100	1062	290
Соединения G/NPT	1/2"	1/2"	1/2"
Вес	0.6 кг	0.6 кг	0.6 кг
Колеса	Композитный полимер		
Корпус	Алюминий		
Крышка	РА		
Клапан	AISI 316		
Уплотнение	Viton®		
Датчик	Катушка Kytola® (совместима с измерительными станциями Kytola) или NAMUR; EN 60947		
Макс. давление	10 бар (20 бар*)		
Макс. температура	+80°C		
Диапазон вязкости	30 – 1000 cSt		
Точность	±5 % от полной шкалы		* Специальные конструкции по заказу



SR- [] -8850- [] [] S [] []
Диапазон расхода
0,1 – 1 л/мин 1
0,2 – 2,5 л/мин 2.5
1 – 6 л/мин 6
Соединения
G (стандарт)
NPT
Датчик
Катушка Kytola (совместим с измерительными станциями Kytola) (стандарт)
NAMUR
Без датчика (M12 x 1 резьба)
Сервисный клапан (стандарт)
Особые свойства
Версия ATEX – только с датчиком NAMUR, выберите варианты A и Z

SR-2.5



Flow adjusting valve = регулировка клапана потока
 Service valve = сервисный клапан
 Lead = провод датчика

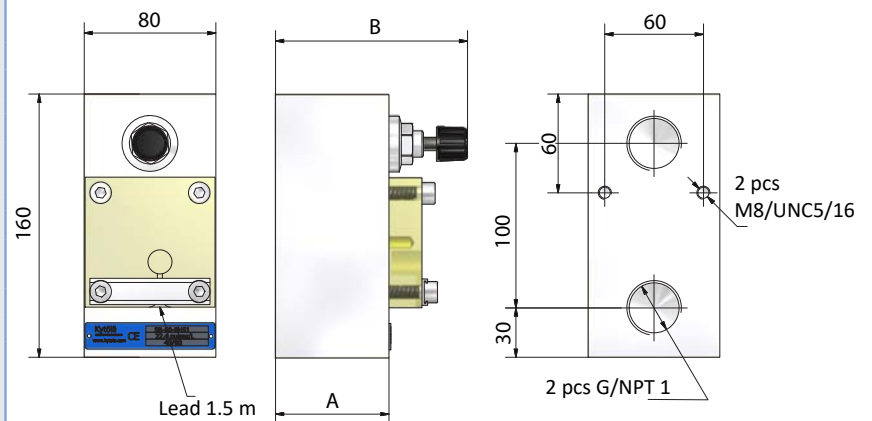
Модель	SR-10	SR-20	SR-30	SR-60	SR-120
Выходной импульс/литры	126.8	75.8	49.8	22.4	17.6
Соединения G/NPT	1"	1"	1"	1½"	1½"
Вес	1.7 кг	1.9 кг	2.6 кг	5.0 кг	5.0 кг
Колеса	Бронза; EN 1982				
Корпус	Алюминий				
Крышка	РА				
Шпindelь	AISI 316				
Уплотнение	Viton®				
Датчик	Катушка Kytola® (совместима с измерительными станциями Kytola) или NAMUR; EN 60947				
Макс. давление	10 бар (20 бар*)				
Макс. температура	+80°C				
Диапазон вязкости	30 – 1000 cSt				
Точность	±5 % от полной шкалы				

* Специальные конструкции по заказу

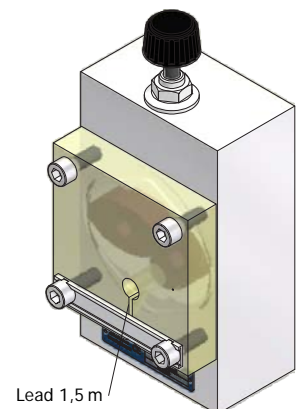
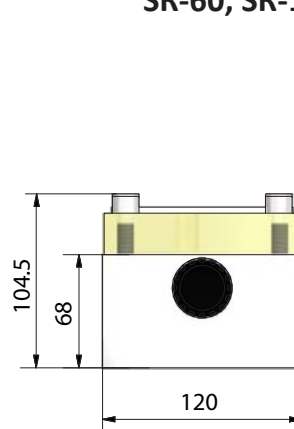
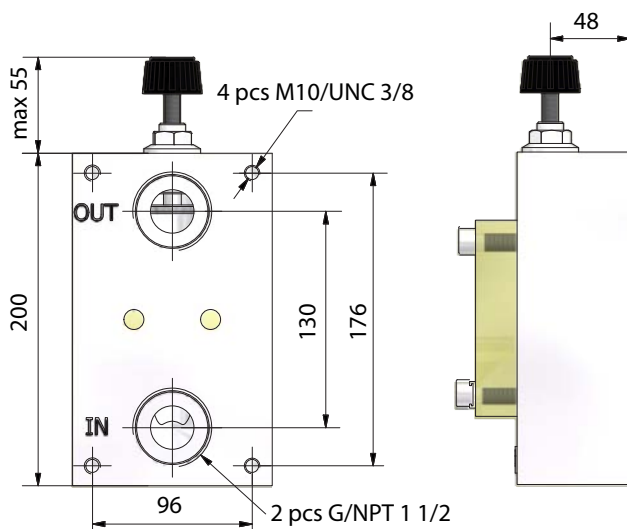
SR- [] - [] - [] - []		
Диапазон расхода		
1 – 10 л/мин	10	
2 – 20 л/мин	20	
3 – 30 л/мин	30	
6 – 60 л/мин	60	
10 – 120 л/мин	120	
Тип соединения		
Концевое соединение (SR-10...SR-60)	7844	
Заднее соединение (SR-10...SR-30)	8850	
Заднее соединение (SR-60, SR-120)	BH51	
Соединения		
G (стандарт)		N
NPT		
Датчик		
Катушка Kytola (совместим с измерительными станциями Kytola)	(стандарт)	
NAMUR		A
Без датчика (M12 x 1 резьба)		D
Особые свойства		
Версия ATEX – только с датчиком NAMUR, выберите варианты A и Z		Z

SR-10...30

Model	A	B
SR-10	49	96
SR-20	49	96
SR-30	69	116



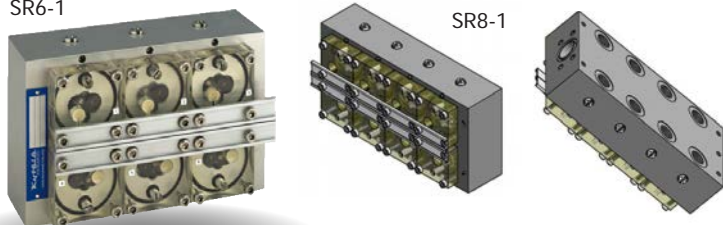
SR-60, SR-120



Модель	SRx-1	SRx-2.5	SRx-6
Выходной импульс/литры	2100	1062	290
Соединения G/NPT	1/2"	1/2"	1/2"
Вес	SR4: 2.5 кг	SR6: 3.5 кг	SR8: 4.5 кг
Колеса	Композитный полимер		
Корпус	Алюминий		
Крышка	РА		
Клапан	AISI 316		
Уплотнение	Viton®		
Датчик	Катушка Kytola® (совместима с измерительными станциями Kytola) или NAMUR; EN 60947		
Макс. давление	10 бар (20 бар*)		
Макс. температура	+80°C		
Диапазон вязкости	30 – 1000 cSt		
Точность	±5 % от полной шкалы		* Специальные конструкции по заказу

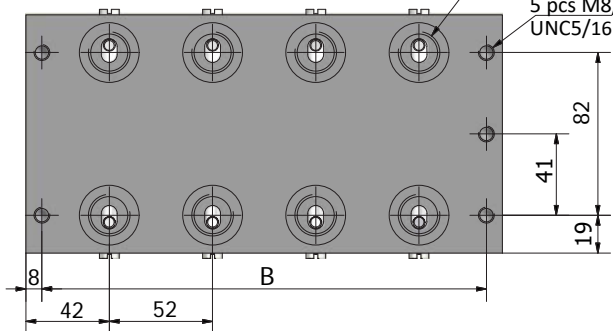
SR6-1

SR8-1

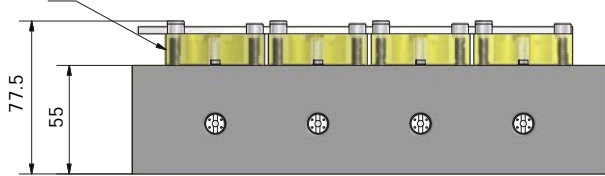


G/NPT 1/2

5 pcs M8/UNC5/16

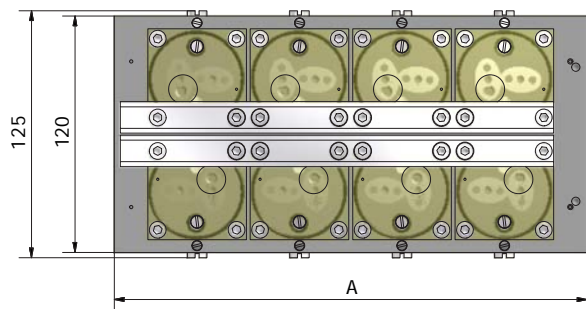
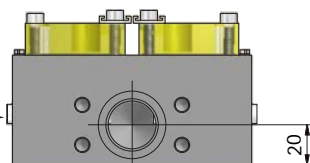


Leads 1.5 m



54 mm free distance for service

Свободное расстояние для обслуживания



SR [] - [] - MD33 - [] [] S []

Многоканальная модель			
4 точки измерения	4		
6 точек измерения	6		
8 точек измерения	8		
Диапазон расхода			
0,1 – 1 л/мин		1	
0,2 – 2,5 л/мин		2.5	
0,6 – 6 л/мин		6	
Датчик			
Катушка Kytola (совместим с измерительными станциями Kytola) (стандарт)			
NAMUR			A
Без датчика (M12 x 1 резьба)			D
Соединения			
G (стандарт)			
NPT			N
Сервисный клапан (стандарт)			
Особые свойства			
Версия ATEX – только с датчиком NAMUR, выберите опции A и Z			Z

x	A	B
4	136	120
6	188	172
8	240	224